

OLEANT

INFINITE IMAGINATION

OLEANT LED LUMINAIRES

Installation Manual

BLASS EVOLUTION



ENGLISH **IMPORTANT**

Always shut off power to the circuit before starting installation work. In some countries electrical installation work may only be carried out by a authorised electrical contractor. Contact your local electricity authority for advice.

ENGLISH **CAUTION!**

The light source of this product is non-changeable light diodes (LED). Do not disassemble the product, as the light diodes can cause damage to the eyes. Do not immerse in water.

Cleaning:
Use a damp cloth, never a strong cleaning agent

DEUTSCH **WICHTIG!**

Vor der Installation den Strom abschalten. In einigen Ländern dürfen Elektroinstallationen nur von autorisierten Elektrofachleuten ausgeführt werden. Im Zweifelsfall die örtlichen Behörden ansprechen.

DEUTSCH **ACHTUNG!**

Dieses Produkt enthält als Lichtquelle nicht austauschbare Leuchtdioden (LED). Das Produkt nicht auseinander nehmen, da die Leuchtdioden die Augen schädigen können. Das Produkt nicht in Wasser tauchen.

Reinigung:
Mit einem feuchten Tuch reinigen. Keine starken Reinigungsmittel verwenden.

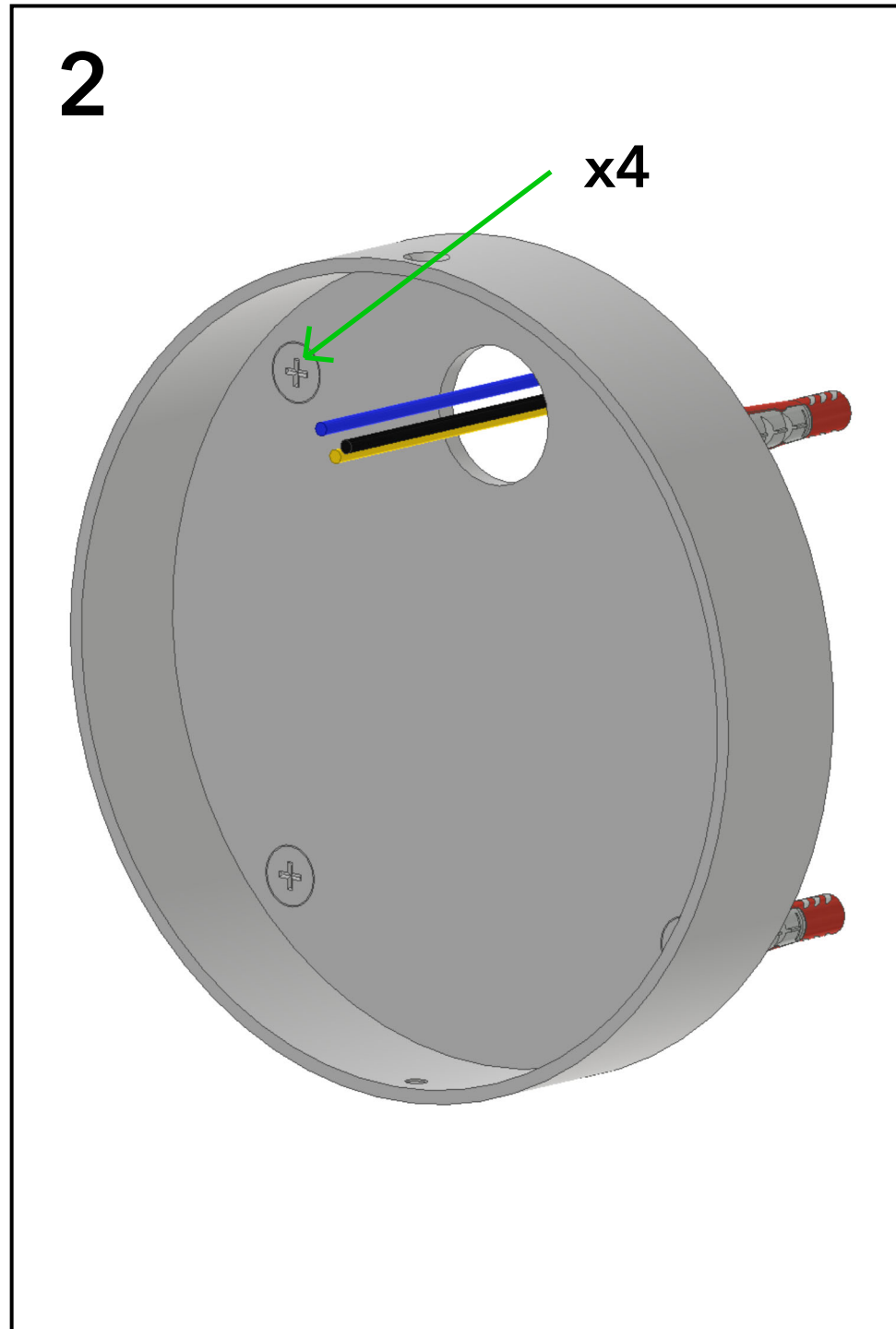
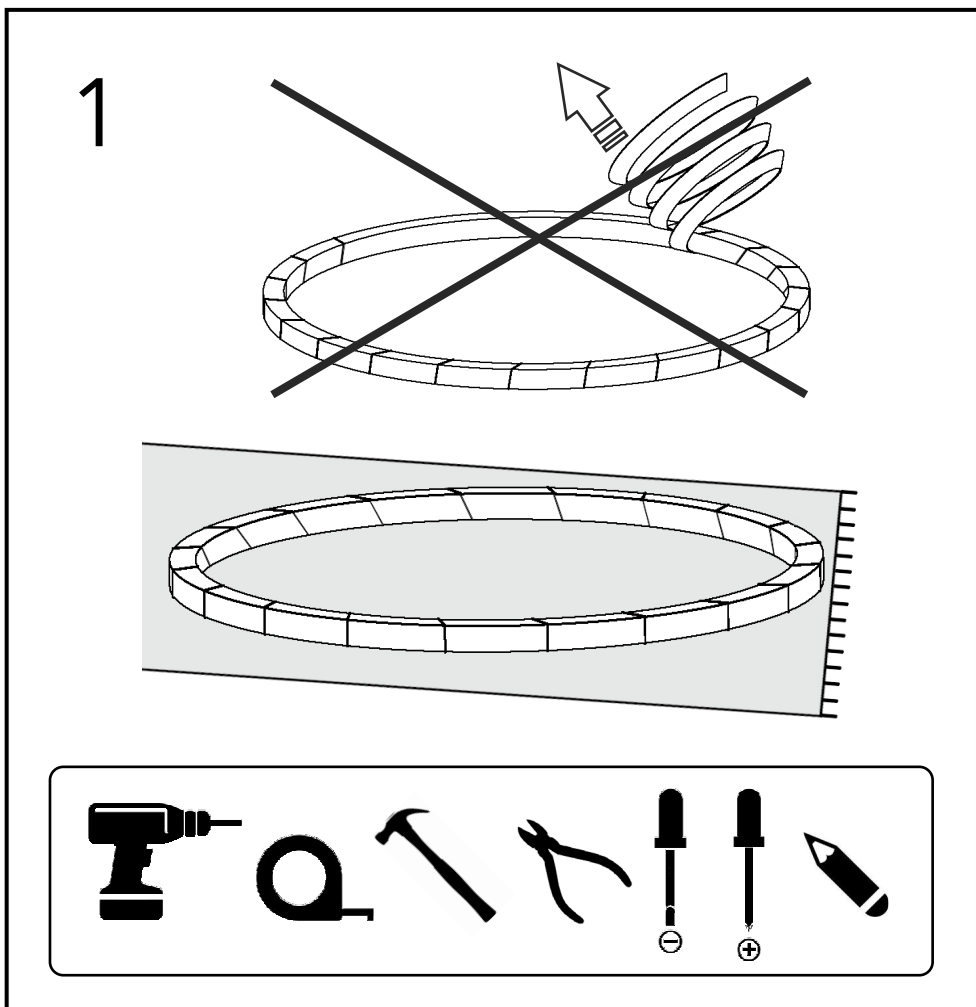
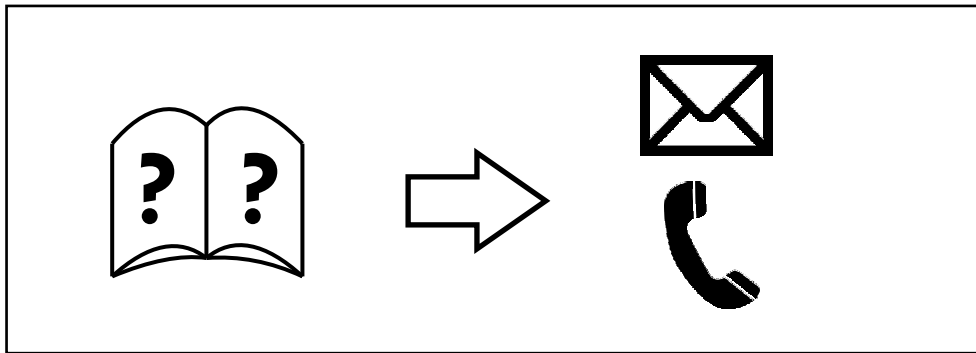
FRANÇAIS **ATTENTION !**

Toujours couper l'alimentation au panneau principal avant de procéder à l'installation. Dans certains pays, l'installation doit être effectuée par un électricien qualifié. Pour en savoir plus, contacter les autorités locales compétentes en la matière.

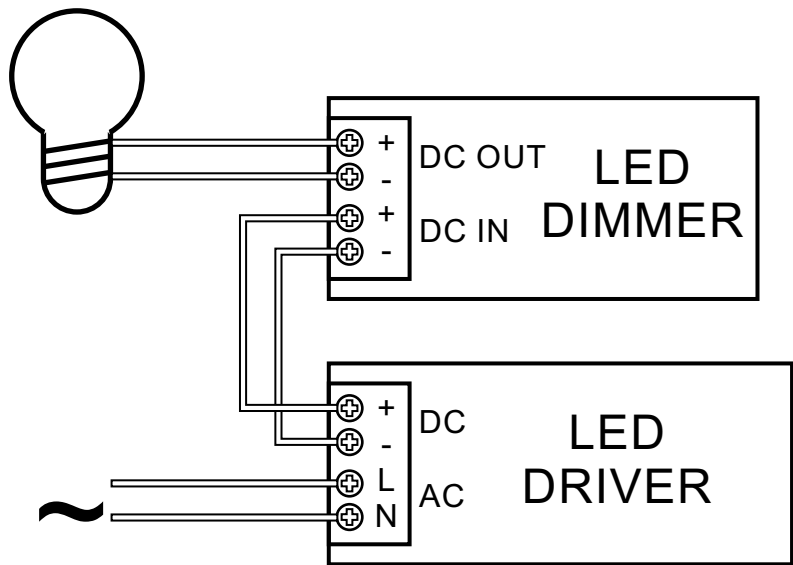
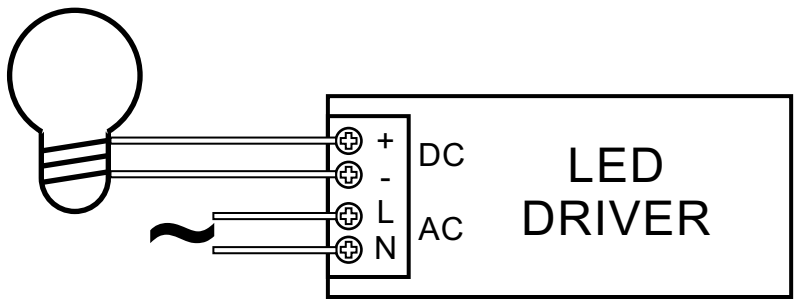
FRANÇAIS **MISE EN GARDE !**

La source lumineuse du produit est composée de diodes (LED) qui ne se remplacent pas. Ne jamais démonter le produit, les diodes peuvent causer des blessures aux yeux. Ne pas plonger dans l'eau.

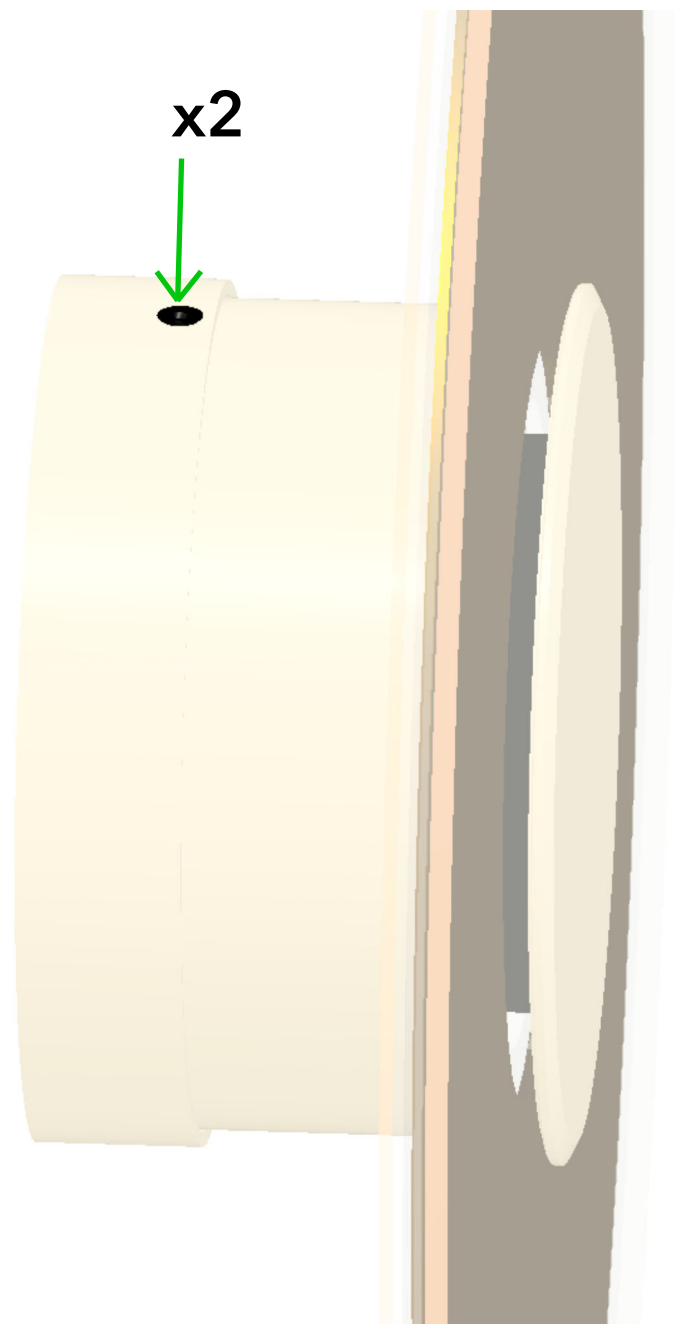
Entretien:
Utiliser un chiffon humide, jamais d'agent nettoyant puissant



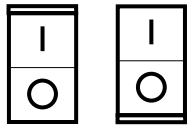
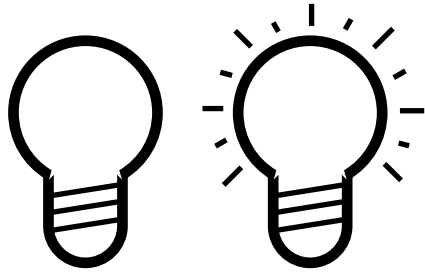
3




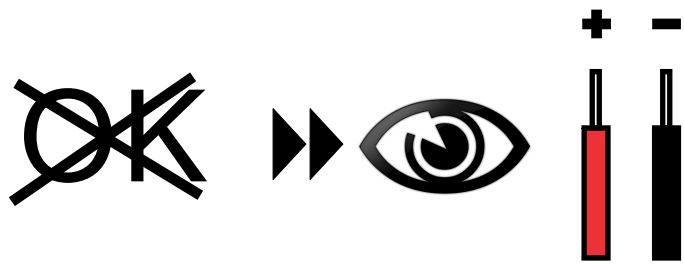
4



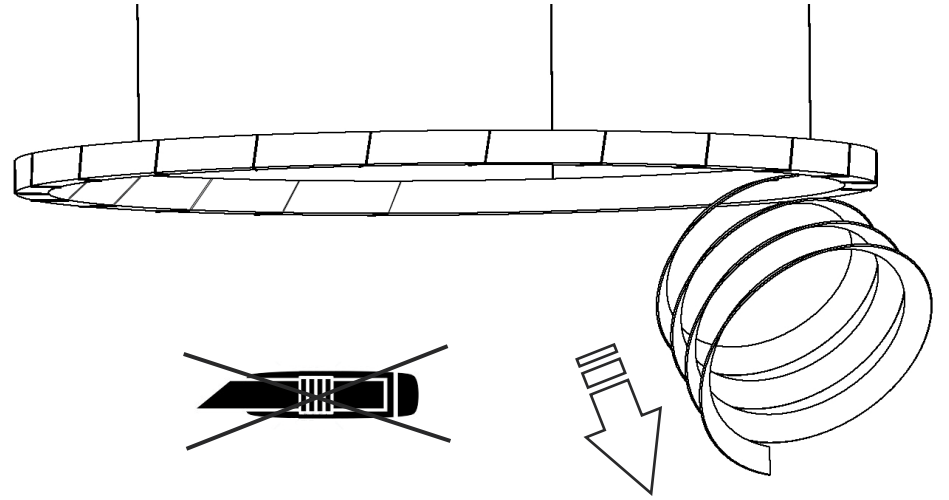
8



OK ▶▶ 



9





Manufactured by:
Oleant Lighting Kft.
Hungary
info@oleant.com
www.oleant.com

