

OLEANT  
INFINITE IMAGINATION

# OLEANT LED LUMINAIRES

## Installation Manual

### Direct Surface Mounting (Option G)



#### ENGLISH IMPORTANT

Always shut off power to the circuit before starting installation work. In some countries electrical installation work may only be carried out by a authorised electrical contractor. Contact your local electricity authority for advice.

#### ENGLISH CAUTION!

The light source of this product is non-changeable light diodes (LED). Do not disassemble the product, as the light diodes can cause damage to the eyes. Do not immerse in water.

Cleaning:  
Use a damp cloth, never a strong cleaning agent

---

#### DEUTSCH WICHTIG!

Vor der Installation den Strom abschalten. In einigen Ländern dürfen Elektroinstallationen nur von autorisierten Elektrofachleuten ausgeführt werden. Im Zweifelsfall die örtlichen Behörden ansprechen.

#### DEUTSCH ACHTUNG!

Dieses Produkt enthält als Lichtquelle nicht austauschbare Leuchtdioden (LED). Das Produkt nicht auseinander nehmen, da die Leuchtdioden die Augen schädigen können. Das Produkt nicht in Wasser tauchen.

Reinigung:  
Mit einem feuchten Tuch reinigen. Keine starken Reinigungsmittel verwenden.

---

#### FRANÇAIS ATTENTION !

Toujours couper l'alimentation au panneau principal avant de procéder à l'installation. Dans certains pays, l'installation doit être effectuée par un électricien qualifié. Pour en savoir plus, contacter les autorités locales compétentes en la matière.

#### FRANÇAIS MISE EN GARDE !

La source lumineuse du produit est composée de diodes (LED) qui ne se remplacent pas. Ne jamais démonter le produit, les diodes peuvent causer des blessures aux yeux. Ne pas plonger dans l'eau.

Entretien:  
Utiliser un chiffon humide, jamais d'agent nettoyant puissant



**MAGYAR**  
**FONTOS**

Minden esetben kapcsolj le az áramot mielőtt elkezded a munkát. Néhány országban elektromos installációt kizárólag szakember végezhet. Ezzel kapcsolatban érdeklődj elektromos szolgáltatódnál.

**MAGYAR**  
**FIGYELEM!**

A termék világítóforrása nem cserélhető LED dióda! Ne szereld szét a terméket, mert a világító diódák károsíthatják a szemet.

Ne merítsd víz alá!

Tisztítás:

Ne használj tisztítószert, csak nedves rongyot.

**NEDERLANDS**  
**BELANGRIJK!**

Schakel de stroom altijd uit voordat met de installatie wordt begonnen. In sommige landen mogen elektrische installaties alleen worden uitgevoerd door een bevoegd elektricien. Neem daarom contact op met de plaatselijke overheid voor advies.

**NEDERLANDS**  
**WAARSCHUWING!**

Dit product werkt op lichtdiodes (led) die niet vervangbaar zijn. Het product mag niet uit elkaar worden gehaald, omdat de lichtdiodes oogletsel kunnen veroorzaken. Niet onderdompelen in water.

Reinigen:

Gebruik een vochtig doekje, vermijd het gebruik van sterke schoonmaakmiddelen.

**DANSK**  
**VIGTIGT!**

Sluk altid for strømmen, før installationen påbegyndes. I nogle lande må elektriske installationer kun udføres af en uddannet elektriker. Få oplysninger hos de relevante myndigheder.

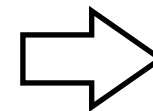
**DANSK**  
**FORSIGTIG!**

Lyskilden til dette produkt er LED-pærer, som ikke kan udskiftes. Produktet må ikke skilles ad, da LED-pærerne kan forårsage øjenskade.

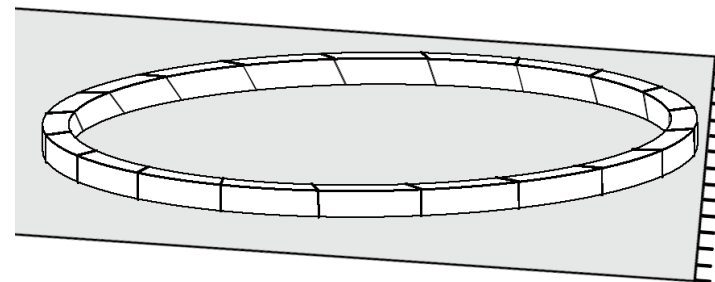
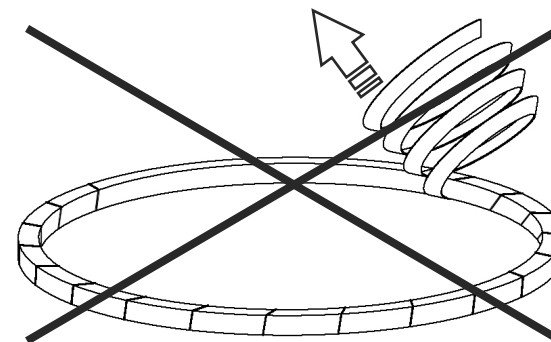
Må ikke nedsænkes i vand.

Rengøring:

Rengøres med en fugtig klud, aldrig et stærkt rengøringsmiddel.

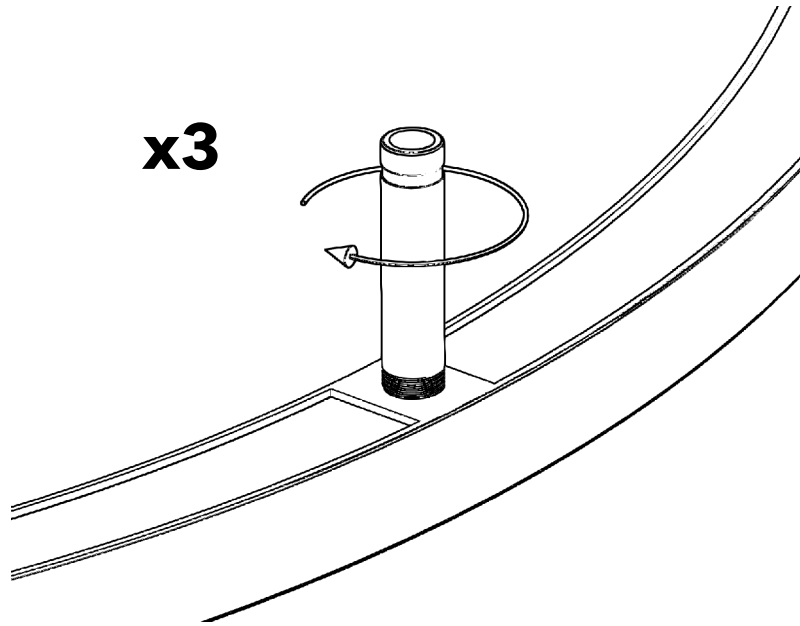


**1**



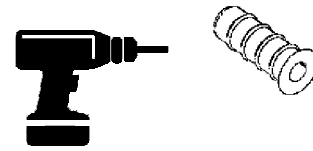
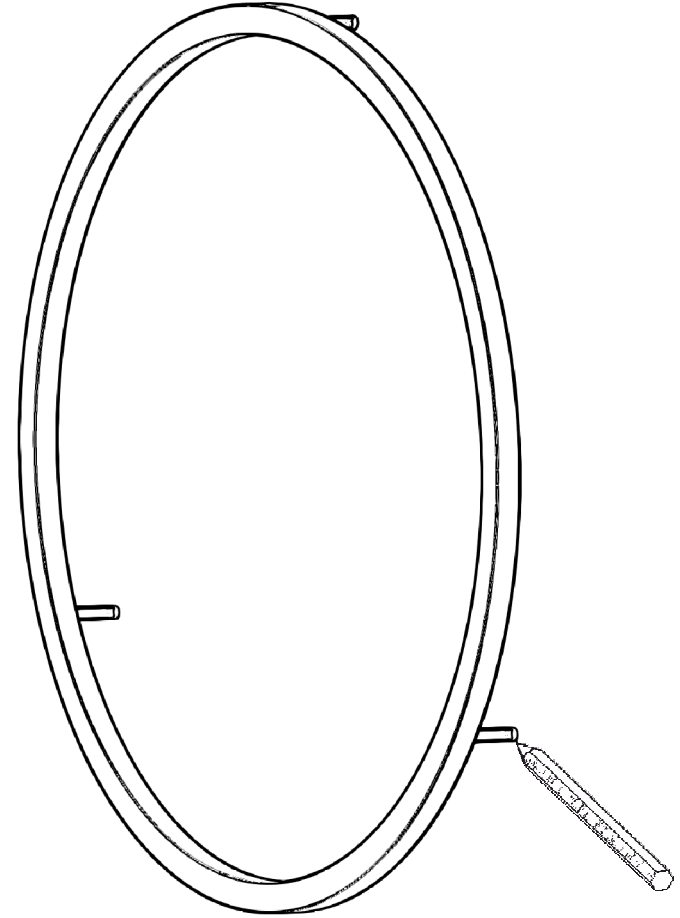
**2**

**x3**



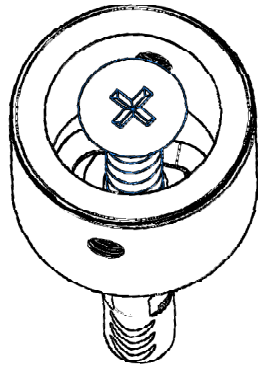
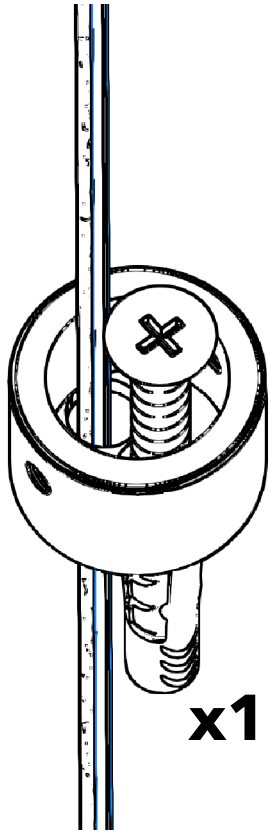
**3**

**x3**

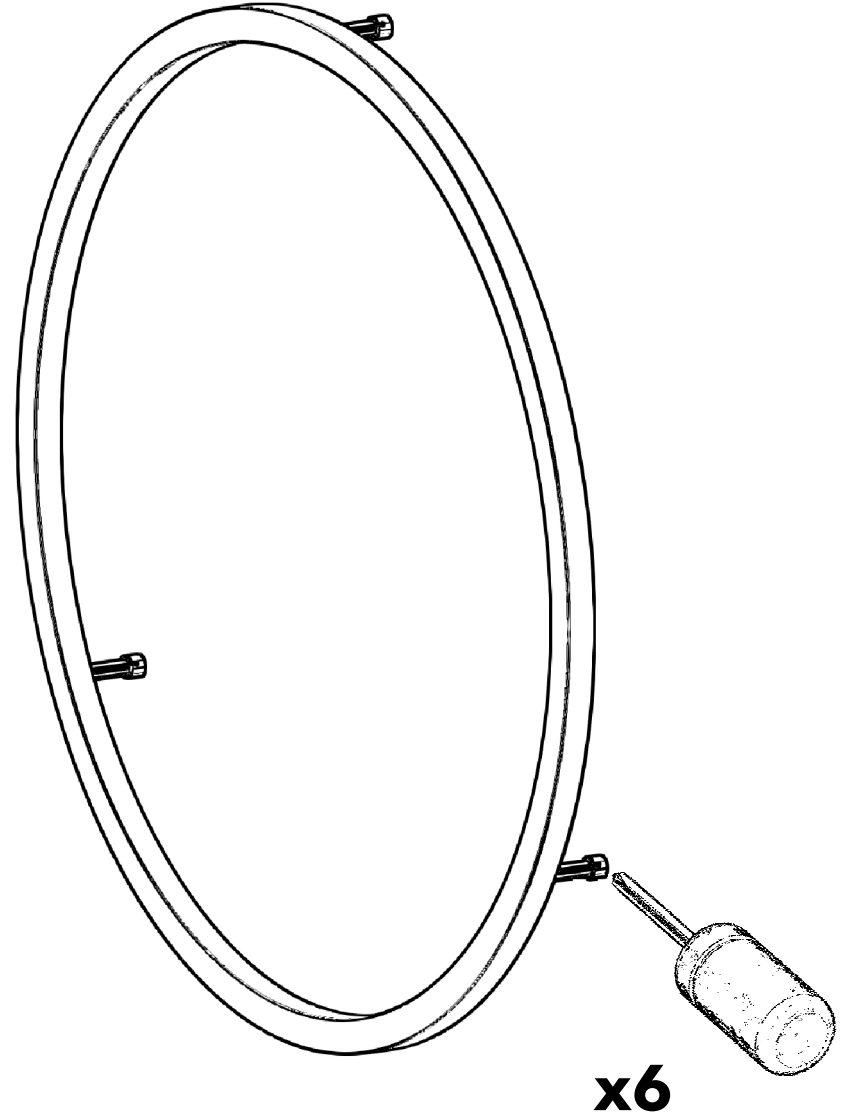


**4**

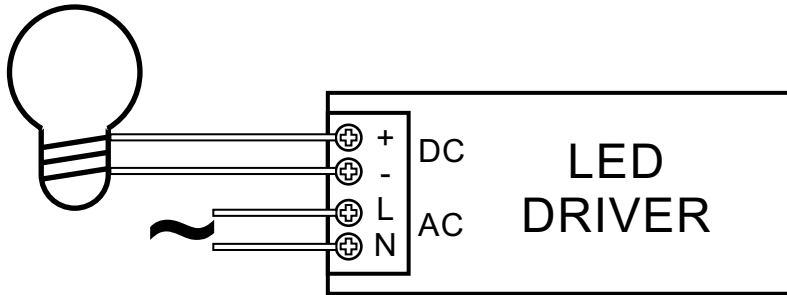
Red  +  
Black  -



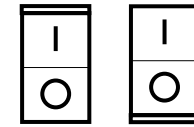
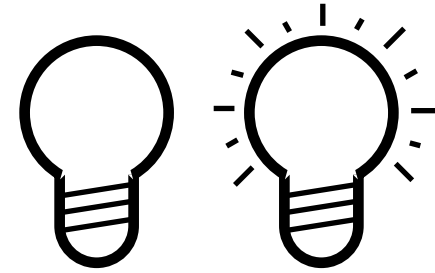
**5**



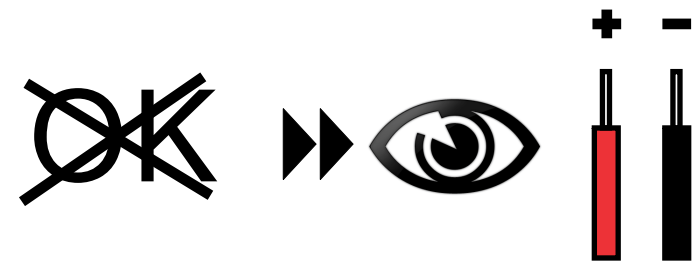
6



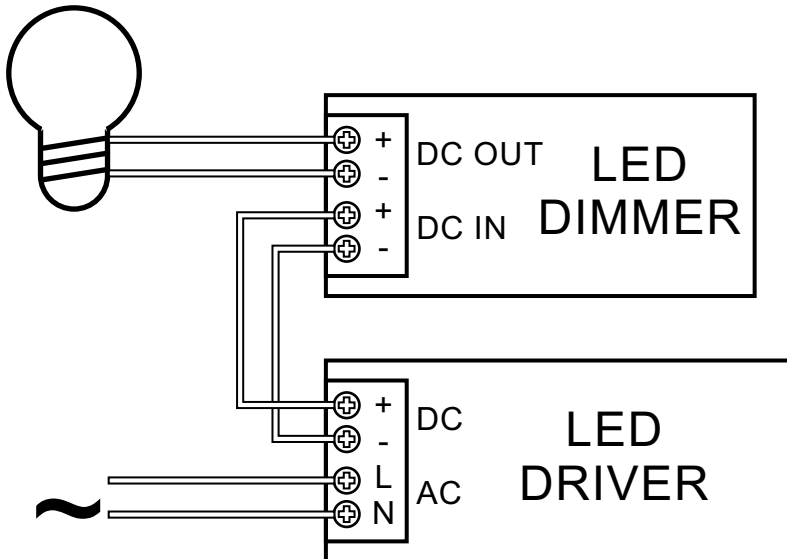
7



OK ►► 



6





**Manufactured by:**  
**Oleant Lighting Kft.**  
**info@oleant.com**  
**www.oleant.com**